



无线充电

小型Rx（接收）线圈单元

WR221230-36M8-G

无线充电

小型Rx (接收) 线圈单元

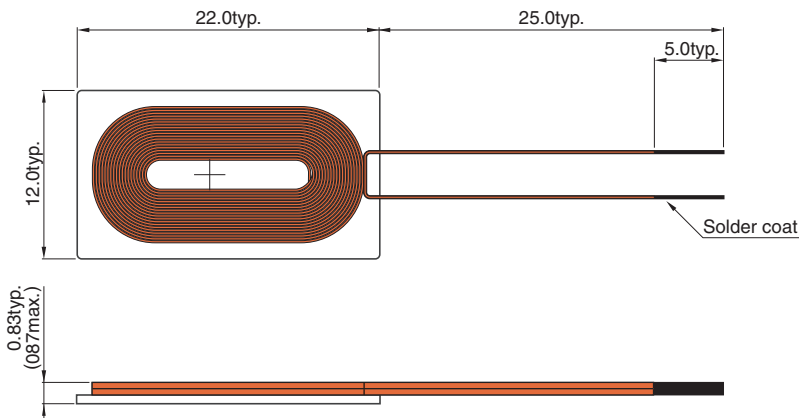
RoHS指令对应产品
无卤素

WR221230-36M8-G的概要

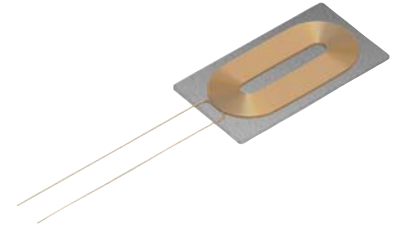
■ 特点

- 用于无线充电的接收线圈。
- 使用柔性薄片类型
- 高达2W的输出线圈。
- 可依据每项设计要求进行定制设计。
- 无卤素

■ 形状和尺寸



Dimensions in mm



■ 电气特点

□ 特点规格表

LxW 尺寸 (mm)	厚度 (mm)max.	电感 [100kHz, 1Vrms] (μ H)	直流电阻 [25°C] (Ω)max.	型号
22×12	0.87	27.9	1.21	WR221230-36M8-G

■ IC参考信息

IC	厂商名称	备注
请与我们联系。		

○ RoHS指令对应产品：详细内容查看这里。 <https://product.tdk.com/info/zh/environment/rohs/index.html>

○ 无卤素：指的是Cl含量不到900ppm、Br含量不到900ppm以及Cl、Br的合计含量不到1500ppm。

⚠ 为了能够更加正确、安全地使用产品，请务必索取能进一步确认详细特性、规格的采购规格书。
记载内容可能因为产品改良等原因不经预告而更改，恕不另行通知。

⚠ 注意

- 请勿在气体腐蚀环境（盐、酸、碱等）下使用和保管。
- 装置会因通电而自我发热（温度上升），因此在热设计方面需留有充分余地。
- 因为对表面线圈方面以存在金属的状况通上电流的话，有金属发烧的可能充分请注意
- 请在采购规格书规定的范围内使用。
- 本产品目录中记载的产品是指在通用标准用途意义上使用于一般电子设备（AV 设备，通信设备，家电产品，娱乐设备，计算机设备，个人设备，办公设备，计测设备，工业机器人），并且该一般电子设备要在通常的操作和使用方法下使用。
对于需要高度安全性和可靠性的，或者设备的故障，误动作，运转不良可能会给人的生命，身体及财产等造成损害，以及有可能产生莫大社会影响的以下用途（以下称‘特定用途’）中的适用性，性能发挥，品质，本公司不予保证。
客户预定在本产品目录的范围，条件之外，或者在特定用途中使用，请事先咨询本公司相关部门。本公司会配合客户需求，一起协商不同于本产品目录中所记载的使用用途。

- (1) 航空，航天设备
- (2) 运输设备（汽车，电车，船舶等）
- (3) 医疗设备
- (4) 发电控制设备
- (5) 核动力相关设备
- (6) 海底设备
- (7) 交通工具控制设备

- (8) 公共性的高度信息处理设备
- (9) 军用设备
- (10) 电热用品，燃烧设备
- (11) 防灾防盗设备
- (12) 各种安全装置
- (13) 其他被认定为特定用途的用途