

产品特性

稳定，不随时间和温度而变化

初始精度：0.5%

全温度范围精度：1%

兼容II型或III型补偿网络

基准电压：1.225 V

兼容DOSA

低功耗工作：<7 mA(总功耗)

宽电源电压范围

V_{DD1} ：3 V至20 V

V_{DD2} ：3 V至20 V

带宽：400 kHz

隔离电压：2.5 kV rms

安全和法规认证(申请中)

UL认证：依据UL 1577，1分钟2,500 V rms

CSA元件验收通知#5A

VDE合格证书

DIN V VDE V 0884-10 (VDE V 0884-10):2006-12

$V_{IORM} = 560$ V峰值

宽温度范围

-40°C至+125°C环境温度

最高结点温度：150°C

应用

线性电源

逆变器

不间断电源(UPS)

DOSA兼容模块

电压监控器

概述

ADuM3190¹是采用ADI公司iCoupler技术的隔离误差放大器。

ADuM3190非常适合用于线性反馈电源。ADuM3190的原边控制器与常用的光耦合器和分流调节器解决方案相比，在瞬态响应、功率密度和稳定性方面均有所提高。

与在整个寿命周期中和高温下具有不确定电流传输比的基于光耦合器的解决方案不同，ADuM3190的传输功能不随寿命周期而改变，在宽温度范围-40°C至+125°C内保持稳定。

ADuM3190内置宽频运算放大器，可用于各种常用的电源环路补偿技术中。ADuM3190速度足够快，允许反馈环路对快速瞬变条件和过流条件做出反应。该器件还内置一个高精度1.225 V基准电压源，可与电源输出设定点进行比较。

ADuM3190采用小型16引脚QSOP封装，隔离电压额定值为2.5 kV rms。

功能框图

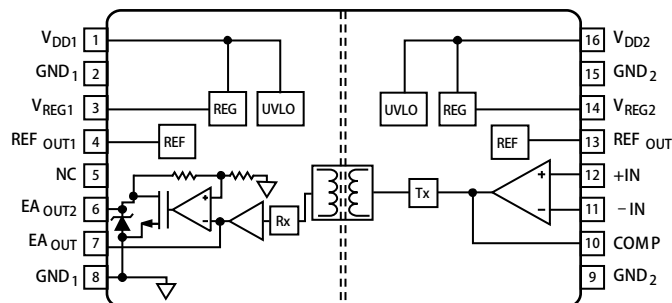


图1.

¹受美国专利第5,952,849号、6,873,065号和7,075,329号保护，其它专利正在申请中。

Rev. 0

Document Feedback

Information furnished by Analog Devices is believed to be accurate and reliable. However, no responsibility is assumed by Analog Devices for its use, nor for any infringements of patents or other rights of third parties that may result from its use. Specifications subject to change without notice. No license is granted by implication or otherwise under any patent or patent rights of Analog Devices. Trademarks and registered trademarks are the property of their respective owners.

One Technology Way, P.O. Box 9106, Norwood, MA 02062-9106, U.S.A.
Tel: 781.329.4700 ©2013 Analog Devices, Inc. All rights reserved.
Technical Support www.analog.com

目录

特性.....	1	引脚配置和功能描述.....	7
应用.....	1	典型性能参数.....	8
概述.....	1	测试电路.....	11
功能框图.....	1	应用信息.....	12
修订历史.....	2	工作原理.....	12
技术规格.....	3	精密电路工作原理.....	12
封装特性.....	4	应用框图.....	12
法规信息.....	4	设置输出电压.....	13
隔离和安全相关特性.....	4	DOSA模块应用.....	14
建议工作条件.....	4	直流正确性和磁场抗扰度.....	14
DIN V VDE V 0884-10 (VDE V 0884-10)隔离特性.....	5	隔离寿命.....	15
绝对最大额定值.....	6	封装和订购信息.....	16
ESD警告.....	6	外形尺寸.....	16
		订购指南.....	16

修订历史

2013年2月—修订版0：初始版

技术规格

对于 $T_A = T_{MIN}$ 至 T_{MAX} , $V_{DD1} = V_{DD2} = 3\text{ V}$ 至 20 V 。所有的典型值规格在 $T_A = 25^\circ\text{C}$ 和 $V_{DD1} = V_{DD2} = 5\text{ V}$ 条件下测得, 除非另有说明。

表1.

参数	测试条件/注释	最小值	典型值	最大值	单位
精度	(1.225 V - EA _{OUT})/1.225 V × 100%; 见图18				
初始误差	$T_A = 25^\circ\text{C}$		0.25	0.5	%
总误差	$T_A = T_{MIN}$ 至 T_{MAX}		0.5	1	%
运算放大器					
失调误差		-5	±2.5	+5	mV
开环增益		66	80		dB
输入共模范围		0.35		1.5	V
增益带宽积			10		MHz
共模抑制			72		dB
输入电容			2		pF
输出电压范围	COMP引脚	0.2		2.7	V
输入偏置电流			0.01		μA
基准电压源					
输出电压	25°C时0 mA至1 mA负载, $C_{REFOUT} = 15\text{ pF}$	1.215	1.225	1.235	V
输出电流	-40°C至+125°C时0 mA至1 mA负载, $C_{REFOUT} = 15\text{ pF}$	1.213	1.225	1.237	V
输出电流	$C_{REFOUT} = 15\text{ pF}$	2.0			mA
UVLO					
趋正阈值			2.8	2.96	V
趋负阈值		2.4	2.6		V
EA _{OUT} 阻抗	$V_{DD2} < \text{UVLO}$ 阈值, 或 $V_{DD1} < \text{UVLO}$ 阈值		高阻态		Ω
输出特性					
输出增益	从COMP至EA _{OUT} 、直流、0.3 V至2.4 V; 从COMP至EA _{OUT2} 、直流、0.4 V至5.0 V	0.9	1.0	1.1	V/V
输出增益	从COMP至EA _{OUT} 、0.3 V至2.4 V、±3 mA; 从COMP至EA _{OUT2} 、0.4 V至5.0 V、±1 mA	2.34	2.6	2.86	V/V
输出-3 dB带宽					
A、S级		100	200		kHz
B、T级		250	400		kHz
输出电压					
EA _{OUT}	±3 mA输出			0.4	V
低电平					V
高电平		2.4	2.5		V
EA _{OUT2}	±1 mA输出				V
低电平	$V_{DD1} = 4.5\text{ V}$ 至 5.5 V		0.3	0.6	V
高电平	$V_{DD1} = 4.5\text{ V}$ 至 5.5 V	4.8	4.9		V
低电平	$V_{DD1} = 10\text{ V}$ 至 20 V		0.3	0.6	V
高电平	$V_{DD1} = 10\text{ V}$ 至 20 V	5.0	5.4		V
噪声	参见图18				
EA _{OUT}			1.7		mV rms
EA _{OUT2}			4.8		mV rms
电源					
工作范围, 第1侧	V_{DD1}	3.0		20	V
工作范围, 第2侧	V_{DD2}	3.0		20	V
电源抑制	直流、 $V_{DD1} = V_{DD2} = 3\text{ V}$ 至 20 V	60			dB
电源电流					
I _{DD1}	参见图18		1.4	2.0	mA
I _{DD2}	参见图18		2.9	5.0	mA

ADuM3190

封装特性

表2.

参数	符号	最小值 典型值 最大值	单位	测试条件/注释
电阻 输入至输出 ¹	R _{I-o}	10 ¹³	Ω	
电容 输入至输出 ¹	C _{I-o}	2.2	pF	f = 1 MHz
输入电容 ²	C _I	4.0	pF	
IC结至环境热阻 16引脚QSOP	θ _{JA}	76	°C/W	热电偶位于封装底部正中间

¹ 假设器件为双端器件；引脚1至引脚8短接，引脚9至引脚16短接。

² 输入电容是从任意输入数据引脚到地的容值。

法规信息

ADuM3190正在接受表3所列机构的认证。关于特定交叉隔离波形和绝缘水平下的推荐最大工作电压，请参阅表8和隔离寿命部分。

表3.

UL(申请中)	CSA(申请中)	VDE(申请中)
1577器件认可程序认可 ¹ 单一保护2,500 V rms 隔离电压, 16引脚QSOP 文件E214400	CSA元件验收通知#5A批准 基本绝缘符合CSA 60950-1-03和 IEC 60950-1标准, 400 V rms(565 V峰值) 最大工作电压 文件205078	进行DIN V VDE V 0884-10(VDE V 0884-10) 认证: 2006-12 ² 加强绝缘, 560 V峰值 文件2471900-4880-0001

¹ 依据UL1577, 每个ADuM3190都经过1秒钟绝缘测试电压≥3000 V rms的验证测试(漏电流检测限值为5)。

² 依据DIN V VDE V 0884-10, 每个ADuM3190器件都经过1秒钟绝缘测试电压≥1050 V峰值的验证测试(局部放电检测限值为5 pC)。器件上的星号(*)标志表示通过DIN V VDE V 0884-10认证。

隔离和安全相关特性

表4.

参数	符号	值	单位	测试条件/注释
额定电介质隔离电压		2500	V rms	持续1分钟
最小外部气隙(间隙)	L(I01)	3.8 min	mm	测量输入端至输出端, 隔空最短距离
最小外部爬电距离	L(I02)	3.1 min	mm	测量输入端至输出端, 沿壳体最短距离
最小内部间隙		0.017 min	mm	隔离距离
漏电阴抗(相对漏电指数)	CTI	>400	V	DIN IEC 112/VDE 0303第1部分
隔离组		II		材料组DIN VDE 0110, 1/89, 表1

建议工作条件

表5.

参数	符号	最小值	最大值	单位
工作温度(按型号)	T _A			
ADuM3190A/ADuM3190B		-40	+85	°C
ADuM3190S/ADuM3190T		-40	+125	°C
电源电压 ¹	V _{DD1} , V _{DD2}	3.0	20	V
输入信号上升和下降时间	t _R , t _F		1.0	ms

¹ 所有电压均参照各自的地。

DIN V VDE V 0884-10 (VDE V 0884-10)隔离特性

这些隔离器仅适合安全限制数据范围内的加强隔离。通过保护电路保持安全数据。封装上的星号(*)标志表示通过560 V峰值工作电压的DIN V VDE V 0884-10认证。

表6.

说明	测试条件/注释	符号	特性	单位
DIN VDE 0110装置分类 额定电源电压 ≤ 150 V rms 额定电源电压 ≤ 300 V rms 额定电源电压 ≤ 400 V rms 环境分类 污染度(DIN VDE 0110, 表1) 最大工作绝缘电压 输入至输出测试电压, 方法B1	$V_{IORM} \times 1.875 = V_{pd(m)}$, 100%生产测试, $t_{ini} = t_m = 1$ 秒, 局部放电 < 5 pC	V_{IORM} $V_{pd(m)}$	I至IV I至III I至II 40/105/21 2 560 1050	V峰值 V峰值
输入至输出测试电压, 方法A 跟随环境测试, 子类1	$V_{IORM} \times 1.5 = V_{pd(m)}$, $t_{ini} = 60$ 秒, $t_m = 10$ 秒, 局部放电 < 5 pC	$V_{pd(m)}$	840	V峰值
跟随输入和/或安全测试, 子类2和子类3	$V_{IORM} \times 1.2 = V_{pd(m)}$, $t_{ini} = 60$ 秒, $t_m = 10$ 秒, 局部放电 < 5 pC	$V_{pd(m)}$	672	V峰值
最高允许过压 浪涌隔离电压 安全限值	$V_{PEAK} = 10$ kV; 1.2 上升时间; 50, 50%下降时间 出现故障时允许的最大值(见图2)	V_{IOTM} V_{IOSM}	3500 4000	V峰值 V峰值
壳温 总安全功耗		T_S P_S	150 1.64	$^{\circ}C$ W
T_S 上的绝缘电阻	$V_{IO} = 500$ V	R_S	$>10^9$	Ω

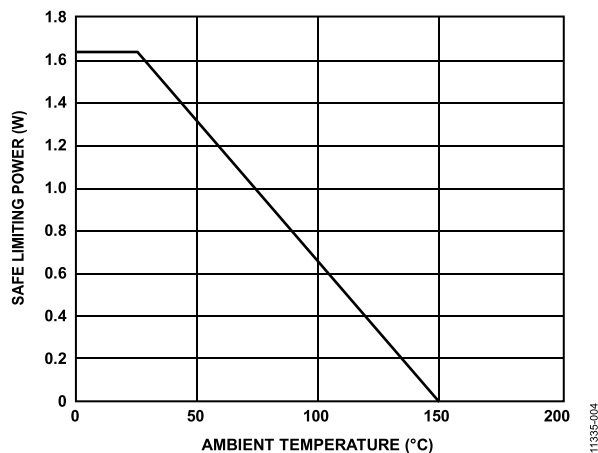


图2. 热减额曲线, 依据DIN V VDE V 0884-10获得的安全限值与壳温的关系

ADuM3190

绝对最大额定值

除非另有说明， $T_A = 25^\circ\text{C}$ 。

表7.

参数	额定值
存储温度(T_{ST})范围	-65°C至+ 150°C
工作环境温度(T_A)范围	-40°C至+ 125°C
结温	-40°C至+ 150°C
电源电压	
V_{DD1} 、 V_{DD2} ¹	-0.5 V至+ 24 V
V_{REG1} 、 V_{REG2} ¹	-0.5 V至+ 3.6 V
输入电压(+IN、-IN)	-0.5 V至 +3.6 V
输出电压	
REF_{OUT} 、COMP、 REF_{OUT1} 、 EA_{OUT}	-0.5 V至+3.6 V
EA_{OUT2}	-0.5 V至+5.5 V
每个输出引脚上的输出电流	-11 mA至+11 mA
共模瞬变 ²	-100 kV/ μs 至+100 kV/ μs

¹ 所有电压均参照各自的地。

² 指隔离栅上的共模瞬变。超过绝对最大额定值的共模瞬变可能导致闩锁或永久损坏。

注意，超出上述绝对最大额定值可能会导致器件永久性损坏。这只是额定最大值，并不能以这些条件或者在任何其它超出本技术规范操作章节中所示规格的条件下，推断器件能否正常工作。长期在绝对最大额定值条件下工作会影响器件的可靠性。

表8. 最大连续工作电压¹

参数	最大值	单位	约束条件
波形			
交流电压			
双极性	560	V峰值	最少50年寿命
单极性	1131	V峰值	最少50年寿命
直流电压	1131	V峰值	最少50年寿命

¹ 指隔离栅上的连续电压幅度。详情见隔离寿命部分。

ESD警告



ESD(静电放电)敏感器件。

带电器件和电路板可能会在没有察觉的情况下放电。尽管本产品具有专利或专有保护电路，但在遇到高能量ESD时，器件可能会损坏。因此，应当采取适当的ESD防范措施，以避免器件性能下降或功能丧失。

引脚配置和功能描述

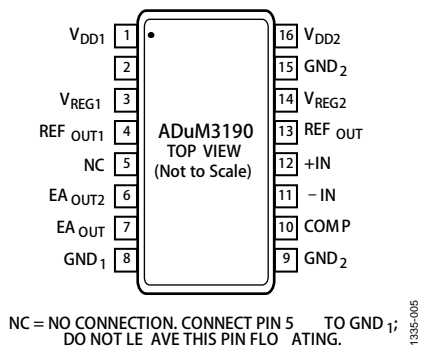


图3. 引脚配置

表9. 引脚功能描述

引脚编号	引脚名称	说明
1	V _{DD1}	第1侧的电源电压(3.0 V至20 V)。在V _{DD1} 和GND ₁ 之间连接一个1 μF电容。
2	GND ₁	第1侧的接地基准。
3	V _{REG1}	第1侧的内部电源电压。在V _{REG1} 和GND ₁ 之间连接一个1 μF电容。
4	REF _{OUT1}	第1侧的基准输出电压。此引脚(C _{REFOUT1})的最大电容值不得超过15 pF。
5	NC	不连接。将引脚5连接至GND ₁ ；不要悬空该引脚。
6	EA _{OUT2}	隔离输出电压2，开漏输出。对于最高1 mA的电流，可在EA _{OUT2} 和V _{DD1} 之间连接一个上拉电阻。
7	EA _{OUT}	隔离输出电压。
8	GND ₁	第1侧的接地基准。
9	GND ₂	第2侧的接地基准。
10	COMP	运算放大器的输出。可在COMP引脚和-IN引脚之间连接一个环路补偿网络。
11	-IN	反相运算放大器输入。引脚11连接电源设定点和补偿网络。
12	+IN	同相运算放大器输入。引脚12可用作基准电压输入。
13	REF _{OUT}	第2侧的基准输出电压。此引脚(C _{REFOUT})的最大电容值不得超过15 pF。
14	V _{REG2}	第2侧的内部电源电压。在V _{REG2} 和GND ₂ 之间连接一个1 μF电容。
15	GND ₂	第2侧的接地基准。
16	V _{DD2}	第2侧的电源电压(3.0 V至20 V)。在V _{DD2} 和GND ₂ 之间连接一个1 μF电容。

典型性能参数

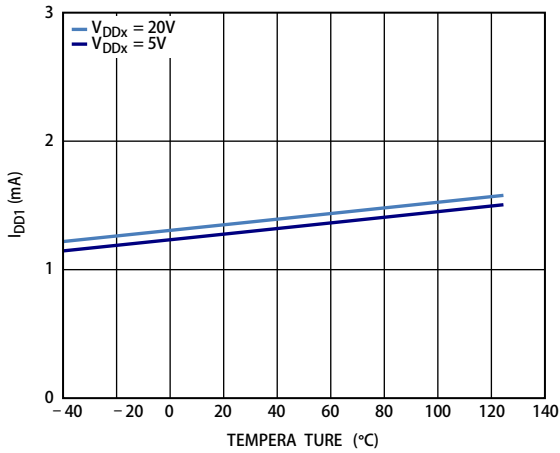


图4. 典型 I_{DD1} 电源电流与温度的关系

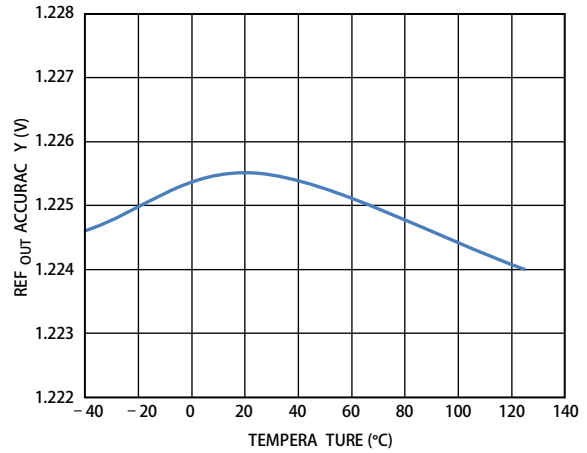


图7. REF_{OUT}精度与温度的关系

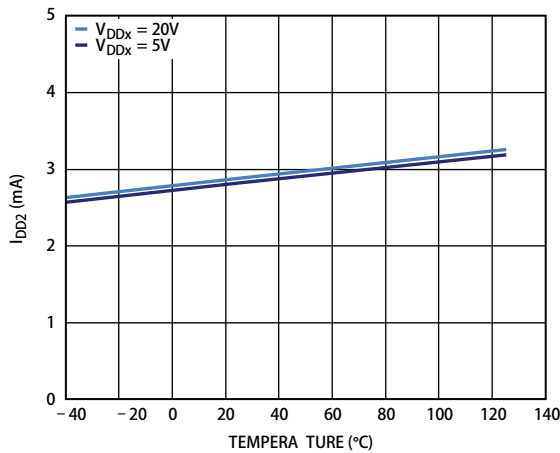


图5. 典型 I_{DD2} 电源电流与温度的关系

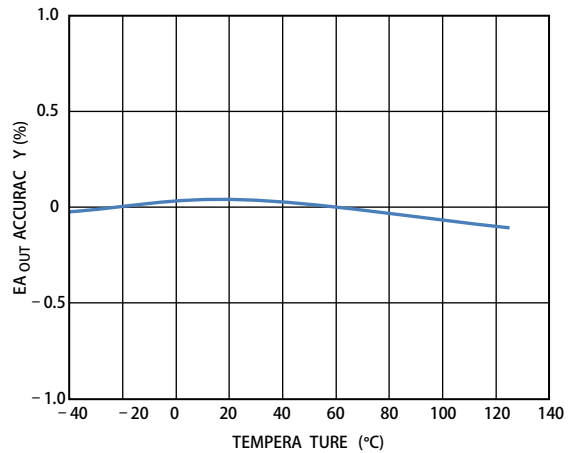


图8. EA_{OUT}精度与温度的关系

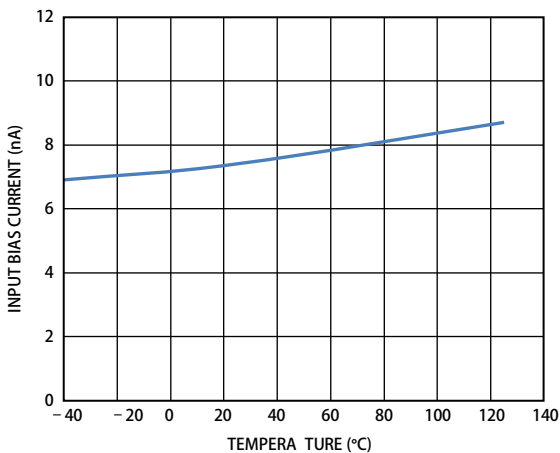


图6. 输入偏置电流+IN、-IN与温度的关系

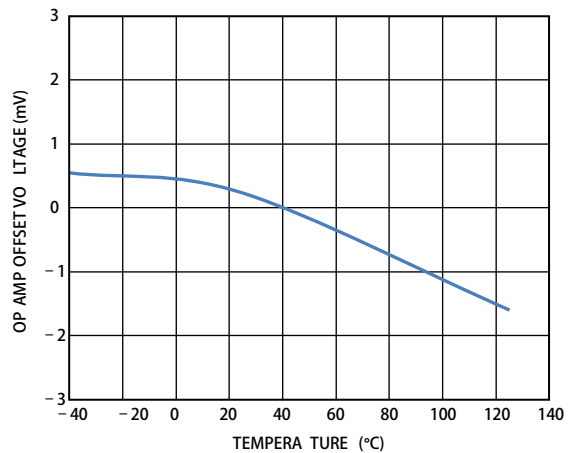


图9. 运算放大器失调电压与温度的关系

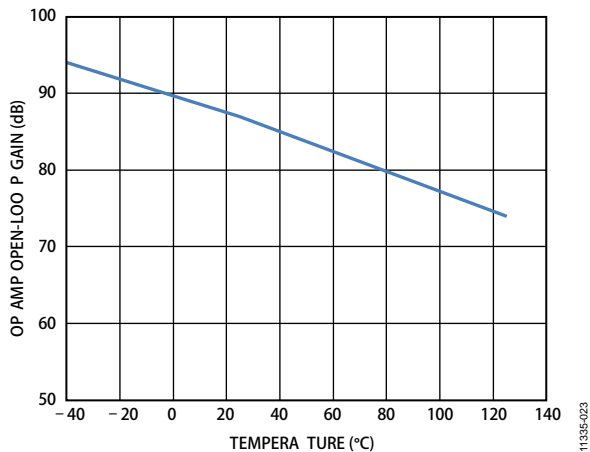


图10. 运算放大器开环增益与温度的关系

11335-023

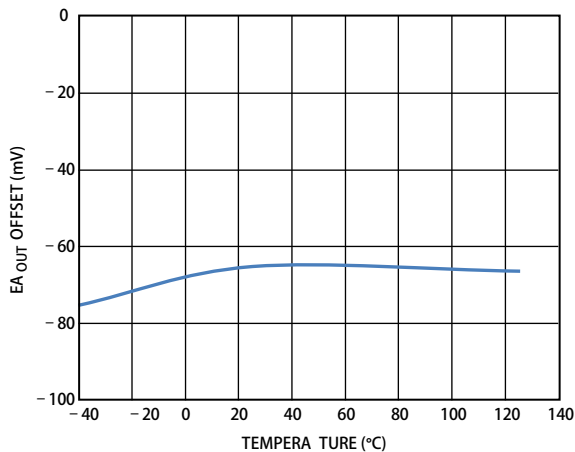


图13. EA_{OUT1}失调与温度的关系

11335-026

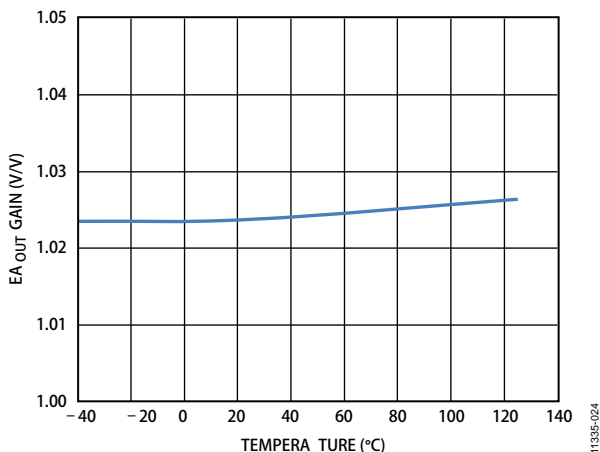


图11. EA_{OUT1}增益与温度的关系

11335-024

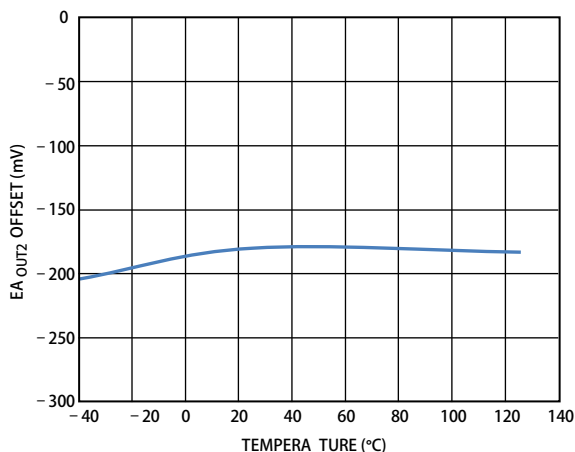


图14. EA_{OUT2}失调与温度的关系

11335-027

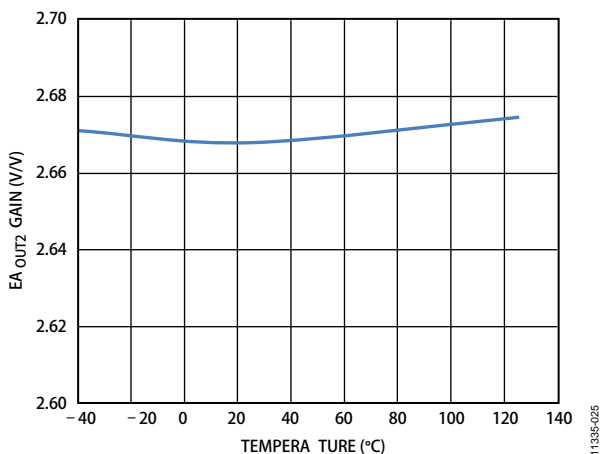


图12. EA_{OUT2}增益与温度的关系

11335-025

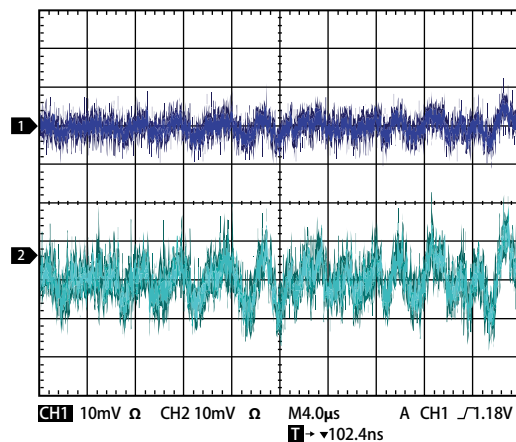


图15. 输出噪声; 测试电路1, 通道1 = EA_{OUT1} (10 mV/div), 通道2 = EA_{OUT2} (10 mV/div)

11335-028

ADuM3190

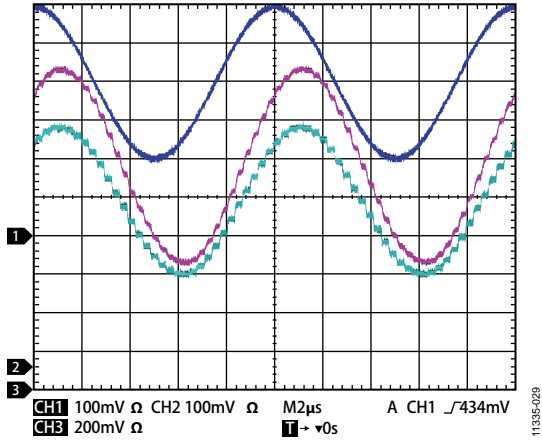


图16. 输出100 kHz信号; 测试电路3, 通道1 = +IN, 通道2 = EA_{OUT}, 通道3 = EA_{OUT2}

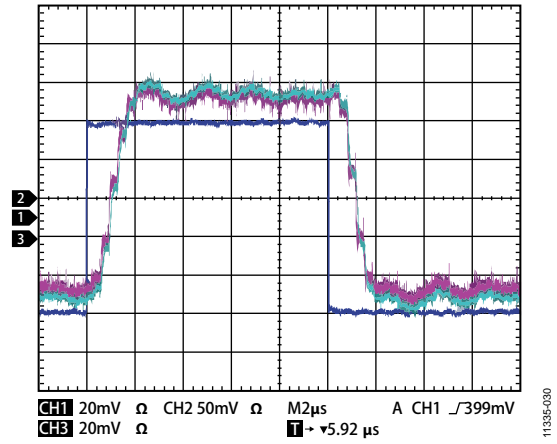


图17. 输出方波响应; 测试电路3, 通道1 = +IN, 通道2 = EA_{OUT}, 通道3 = EA_{OUT2}

测试电路

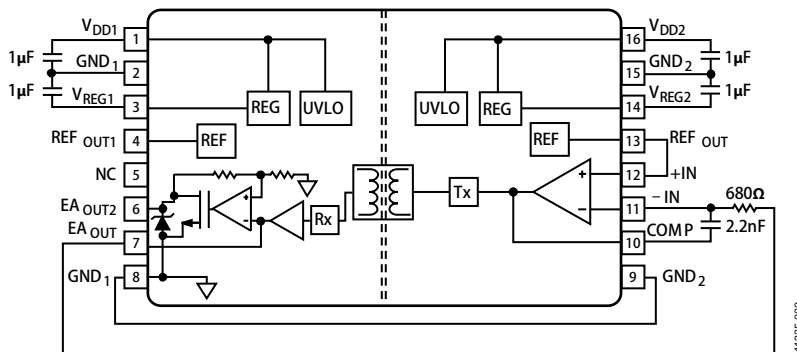


图18. 测试电路1

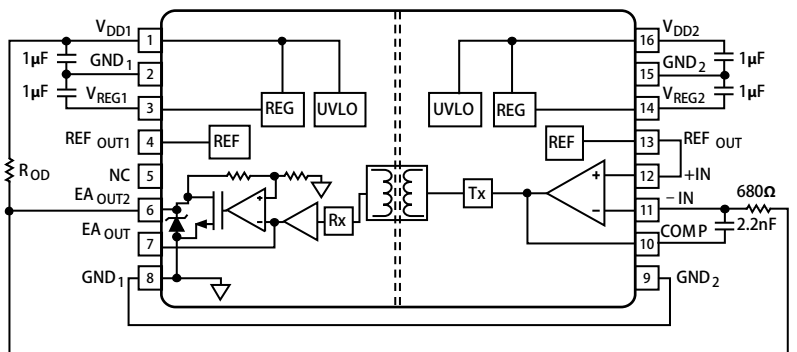


图19. 测试电路2

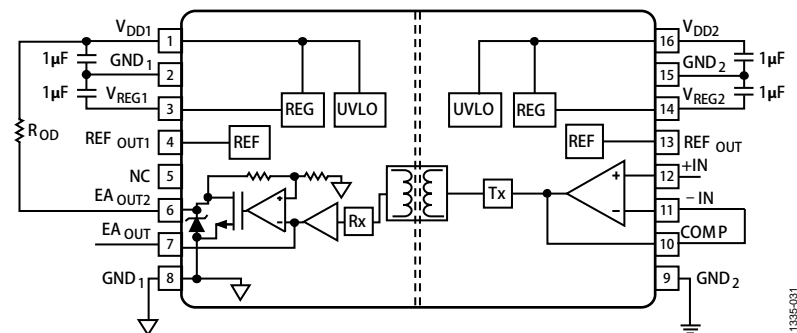


图20. 测试电路3

应用信息

工作原理

在ADuM3190测试电路中(见图18到图20),为 V_{DD1} 和 V_{DD2} 引脚提供3 V至20 V外部电源电压,同时内部稳压器提供ADuM3190每一侧的内部电路工作所需的3.0 V电压。内部精密1.225 V基准电压源为隔离误差放大器提供 $\pm 1\%$ 精度。UVLO电路监控 V_{DDx} 电源,当达到2.8 V的上升阈值时打开内部电路;当 V_{DDx} 下降至2.6 V以下时将误差放大器关闭至高阻抗状态。

器件右侧的运算放大器具有同相引脚+IN和反相引脚-IN,可用于隔离DC-DC转换器输出的反馈电压连接(通常使用分压器实现连接)。COMP引脚为运算放大器输出,在补偿网络中可连接电阻和电容元件。COMP引脚从内部驱动Tx发送器模块,将运算放大器输出电压转换为编码输出,用于驱动数字隔离变压器。

在ADuM3190的左侧,变压器输出PWM信号,通过Rx模块解码,将信号转换为电压,驱动放大器模块;放大器模块产生EA_{OUT}引脚上的误差放大器输出。EA_{OUT}可提供 ± 3 mA电流,并且电压电平范围为0.4 V至2.4 V,通常用于驱动DC-DC电路中PWM控制器的输入。

对于需要更多输出电压驱动控制器的应用而言,图19显示了EA_{OUT2}引脚输出的用途;它提供最高 ± 1 mA的电流,输出电压范围为0.6 V至4.8 V,可用于输出采用上拉电阻的5 V电源。若EA_{OUT2}上拉电阻连接10 V至20 V电源,则输出的最小额定值为5.0 V,以便允许使用最小输入电压要求为5 V的PWM控制器。

精密电路工作原理

精密电路的稳定性见图18和图19。从-IN引脚至COMP引脚为ADuM3190右侧的运算放大器,单位增益带宽(UGBW)为10 MHz。图21(波特图1)以虚线表示单独的运算放大器及其10 MHz极点。

图21还显示了单独的线性隔离器(运算放大器输出与ADuM3190输出之间的模块,标记为线性隔离器),它在400 kHz左右产生极点。该运算放大器和线性隔离器的总波特图显示交越频率之前,-IN引脚至EA_{OUT}引脚的相位偏移约为-180。由于-180相位偏移会导致系统不稳定,加入如图18和图19测试电路所示的积分器配置可组成2.2 nF电容和680 Ω 电阻,有助于系统稳定。图22中增加了带有积分器配置的波特图2,系统在100 kHz左右的交越为0 dB,但由于相移约为-120,相位裕量为60,系统更稳定。

此电路仅用于精度测试,不可用于实际应用中,因为其隔离栅上的电阻为680 Ω ,封闭了误差放大器环路;此电阻导致泄漏电流流过隔离栅。仅就此测试电路而言,GND₁必须连接GND₂,为680 Ω 电阻造成的泄漏电流建立返回路径。

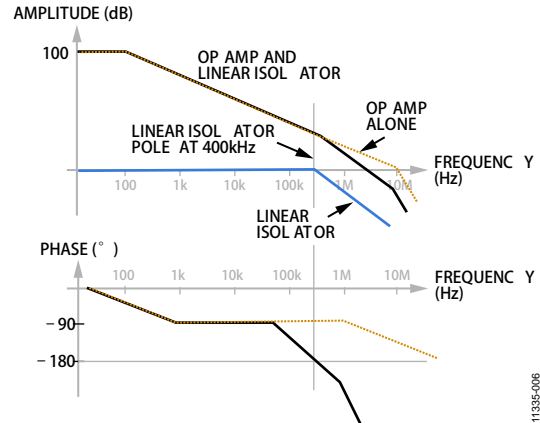


图21. 波特图1

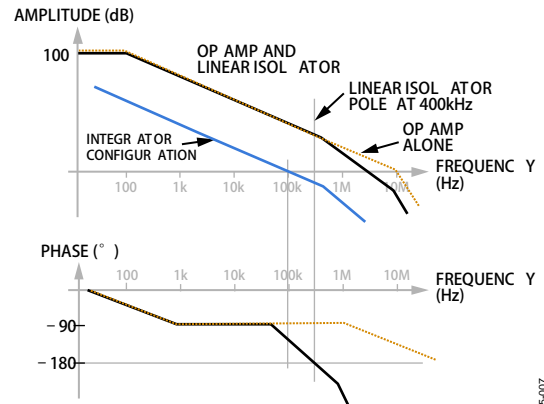


图22. 波特图2

应用框图

图23显示典型的应用,针对ADuM3190,在原边控制中采用隔离误差放大器。ADuM3190运算放大器用作输出电压 V_{OUT} 的误差放大器反馈,并在运算放大器的-IN引脚上使用一个电阻分压器。与+IN引脚相比,此配置反转COMP引脚的输出信号;该引脚连接内部1.225 V基准电压。如果输出电压 V_{OUT} 由于负载阶跃而下降,则-IN引脚的分压器下降至低于+IN基准电压,导致COMP引脚的输出信号变为高电平。先对运算放大器的COMP输出编码,然后数字隔离变压器模块将其解码,变回可将ADuM3190驱动至高电平的信号。ADuM3190输出驱动PWM控制器的COMP引脚,该引脚设计为仅在低电平时将PWM锁存输出复位至低电平。COMP引脚的高电平具有使锁存PWM比较器产生PWM占空比输出的效果。此PWM占空比输出驱动电源级,提升 V_{OUT} 电压,直到其返回稳压状态。

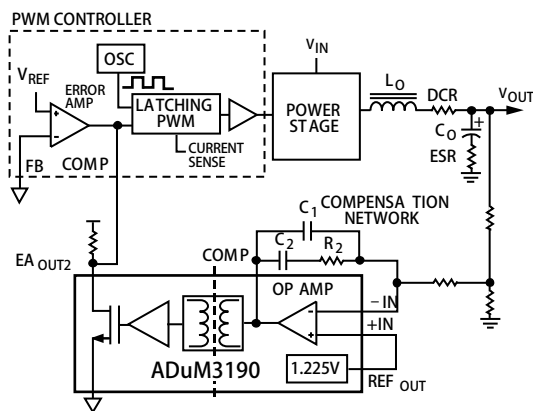


图23. 应用功能框图1

电源级的输出由输出电容过滤，某些情况下也可由一个电感过滤。控制环路的增益和相位以及稳定性受多种因素的影响。输出滤波器L和输出滤波器C建立双极点；运算放大器在10 MHz处有一个极点(见图21)；线性隔离器在400 kHz处有一个极点(见图21和图22)。

输出电容和其ESR能够以依赖于元件类型和数值的频率添加零点。由于ADuM3190具有误差放大器，从-IN引脚到COMP引脚具有补偿网络，补偿控制环路的稳定性。补偿网络的数值同时取决于应用和所选元器件；有关元器件的网络值可参见所选PWM控制器的数据手册。

ADuM3190具有两个不同的误差放大器输出，即EA_{OUT1}和EA_{OUT2}。EA_{OUT1}输出可驱动±3 mA，额定最大高电平输出电压至少为2.4 V，可能不足以驱动某些PWM控制器的COMP引脚。EA_{OUT2}引脚可驱动±1 mA，输出范围额定值为5.0 V，V_{DD1}电压范围为10 V至20 V，足够驱动许多PWM控制器的COMP引脚。

若在某些应用中，EA_{OUT2}引脚的最低5 V输出不足以驱动PWM控制器的COMP引脚，如COMP引脚工作电压为6 V或以上，则使用EA_{OUT2}驱动PWM控制器误差放大器的FB引脚(见图24)。PWM控制器的V_{REF}电压典型值约为1.25 V或2.5 V，为FB引脚提供基准电压。图24中，EA_{OUT2}输出用于带有2.5 V基准电压的PWM控制器。

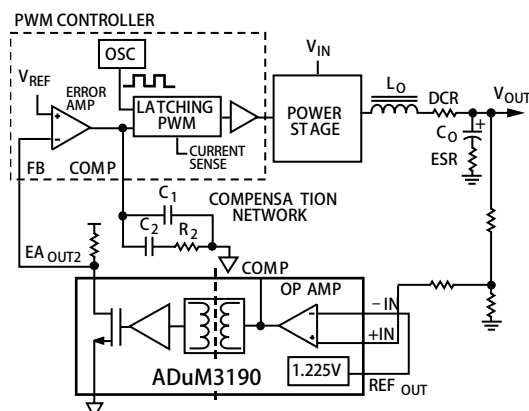


图24. 应用功能框图2

如图24所示，ADuM3190运算放大器的反馈电压来自V_{OUT}输出分压器，并连接-IN引脚；而+1.225 V基准电压连接-IN引脚。当V_{OUT}电压由于负载阶跃而下降时，该配置产生一个趋低的ADuM3190 COMP引脚输出。EA_{OUT2}引脚跟随COMP引脚变为低电平，并连接PWM控制器的FB引脚。PWM控制器的误差放大器在同相输入端具有基准电压(V_{REF})，当FB引脚为低电平时使误差放大器的COMP引脚输出变为高电平。COMP引脚高电平使锁存PWM比较器产生PWM占空比输出。此PWM占空比输出驱动电源级，提升V_{OUT}电压，直到其返回稳压状态。

应用功能框图(图23和图24)显示使用ADuM3190为隔离式DC-DC转换器控制环路提供隔离反馈的两种不同方法。两张图中的环路于基准电压为1.225 V左右时闭合，在温度范围内提供±1%精度。ADuM3190运算放大器具有10 MHz高增益带宽，允许DC-DC转换器以高开关速率工作，支持较小的输出滤波器L和输出滤波器C元件值。

ADuM3190误差放大器的400 kHz输出相比典型的分流调节器和光耦合器解决方案具有更快的环路响应、更佳的瞬态响应，而典型解决方案带宽最大值通常仅有25 kHz至50 kHz。

设置输出电压

应用电路中的输出电压可通过分压器的两个电阻设置，如图25所示。

输出电压可通过下式计算，其中V_{REF} = 1.225 V：

$$V_{OUT} = V_{REF} \times (R_1 + R_2)/R_2 \quad (1)$$

ADuM3190

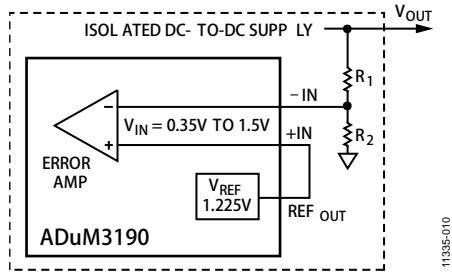


图25. 设置输出电压

DOSA模块应用

图26是分布式电源开放标准联盟(DOSA)电路的功能框图，采用了ADuM3190。该功能框图显示如何在DOSA标准电源模块电路中使用ADuM3190 1.225 V基准电压源和误差放大器，并通过电阻组合产生输出电压设置。

ADuM3190 1.225 V基准电压源工作温度范围为-40至+125，额定精度为±1%。参见表10选择电阻值，设置模块的输出电压。可实现两个不同的 V_{OUT} 范围，即 $V_{OUT} > 1.5 V$ 或 $V_{OUT} < 1.5 V$ ，具体取决于所需的模块。

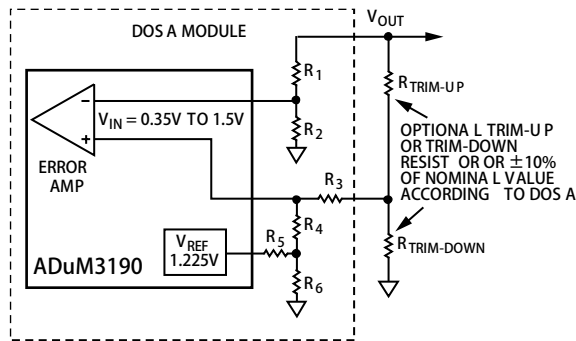


图26. DOSA模块

表10. DOSA模块电阻值

模块标称输出	R3	R4	R5	R6
$V_{OUT} > 1.5 V$	1 kΩ	1 kΩ	0 Ω	开路
$V_{OUT} < 1.5 V$	1 kΩ	0 Ω	2.05 kΩ	1.96 kΩ
$V_{OUT} > 1.5 V$	5.11 kΩ	5.11 kΩ	0 Ω	开路
$V_{OUT} < 1.5 V$	5.11 kΩ	0 Ω	10.5 kΩ	10.0 kΩ

直流正确性和磁场抗扰度

在隔离器输入端的正负逻辑电平转换会使一个很窄的(约1 ns)脉冲通过变压器被送到解码器。解码器是双稳态的，因此，可以被这个脉冲置位或复位，表示输入逻辑的转换。当输入端超过1 μs没有逻辑转换时，会发送一组用以表示正确输入状态的周期性刷新脉冲，以确保输出的直流正确性。

如果解码器在大约3 μs内没有接收到内部脉冲，输入侧则认为没有供电或者无效，在这种情况下，隔离器的输出被看

门狗计时电路强制设置为默认高阻抗状态。此外，当电源电压小于UVLO阈值时，输出端处于默认高阻抗状态。

ADuM3190具有抗扰性能，不易受外部磁场的影响。ADuM3190磁场抗扰度的限制是由变压器接收线圈中的感应电压的状态决定的，电压足够大就会错误地置位或复位解码器。下面的分析说明此情况发生的条件。检测ADuM3190的3 V工作条件是因为这是最易受干扰的工作模式。变压器输出端的脉冲幅度大于1.0 V。解码器的检测阈值大约是0.5 V，因此感应电压可承受的噪声容限为0.5 V。接收线圈上的感应电压由以下公式计算：

$$V = (-d\beta/dt) \Sigma \pi r_n^2, n = 1, 2, \dots, N$$

其中：

β 是磁通密度(高斯)。

r_n 是接收线圈第n圈的半径(cm)。

N 是接收线圈匝数。

给定ADuM3190接收线圈几何形状及感应电压，解码器最多能够有0.5 V余量的50%，允许的最大磁场见图27所示计算。

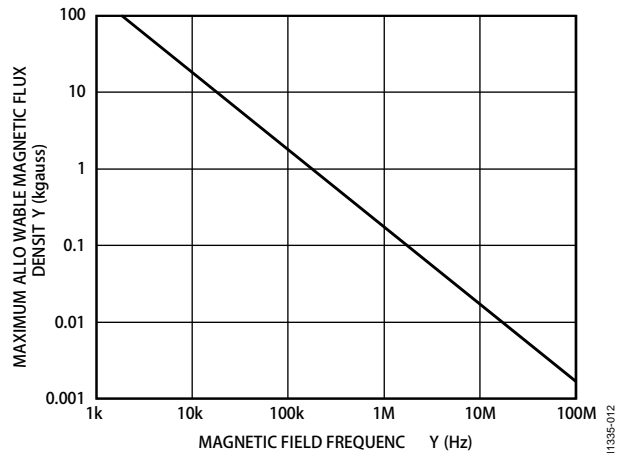


图27. 最大允许外部磁通密度

例如，在1MHz的磁场频率下，最大允许0.02K高斯的磁场在接收线圈可以感应出0.25 V的电压。这大约是检测阈值的50%并且不会引起输出转换错误。同样，如果这样的情况在发送脉冲时发生(最差的极性)，这会使接收到的脉冲从大于1.0 V下降到0.75 V，仍然高于解码器检测阈值0.5 V。

先前的磁通密度值对应于与ADuM3190变压器给定距离的额定电流幅度。图28显示这些允许的电流幅度与所选距离条件下频率的函数关系。如图28所示，ADuM3190具有抗干扰性能，仅在离器件很近的高频、大电流条件下才会受影响。以频率为1 MHz的应用为例，0.7 kA电流必须在距离ADuM3190 5mm以外的時候才不会影响器件工作。

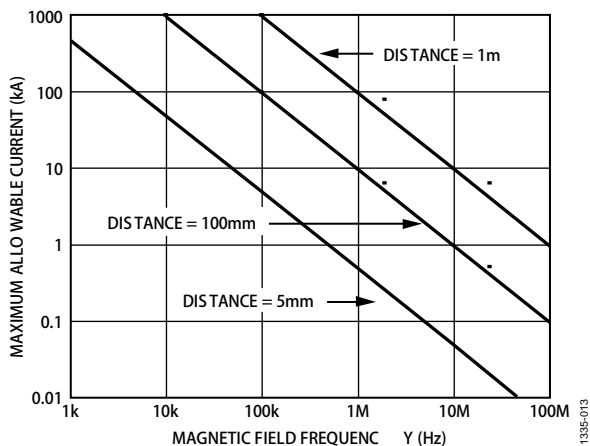


图28. 不同电流至ADuM3190距离下的最大允许电流

隔离寿命

所有的隔离结构在长时间的电压作用下，最终会被破坏。隔离衰减率由施加在隔离层上的电压波形特性决定。除了监管机构所执行的测试外，ADI公司还进行一系列广泛的评估来确定ADuM3190内部隔离结构的寿命。

ADI公司使用超过额定连续工作电压的电压执行加速寿命测试。确定多种工作条件下的加速系数，利用这些系数可以计算实际工作电压下的失效时间。

表8中显示的值总结了双极性交流工作条件下50年工作寿命的峰值电压。许多情况下，认可工作电压高于50年工作寿命电压。某些情况下，在这些高工作电压下工作会导致隔离寿命缩短。

ADuM3190的隔离寿命由施加在隔离栅上的电压波形决定。iCoupler结构的隔离度以不同速率衰减，这由波形是否为双极性交流、单极性交流或直流决定。图29、图30和图31显示这些不同隔离电压的波形。

双极性交流电压环境对于iCoupler产品而言是最差的情况，ADI公司推荐的最大工作电压对应的工作寿命为50年。在单极性交流或者直流电压的情况下，隔离应力显然低得多。此工作模式在能够获得50年工作寿命的前提下，允许更高的工作电压。任何与图30或图31不一致的交叉隔离电压波形都应被认为是双极性交流波形，其峰值电压应限制在表8中列出的50年工作寿命电压以下。

请注意，图30所示的正弦电压波形仅作为示例提供，它代表任何在0V与某一限值之间变化的电压波形。该限值可以为正值或负值，但电压不能穿过0V。

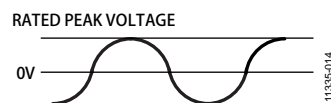


图29. 双极性交流波形

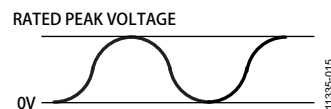


图30. 单极性交流波形

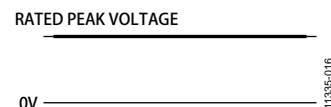
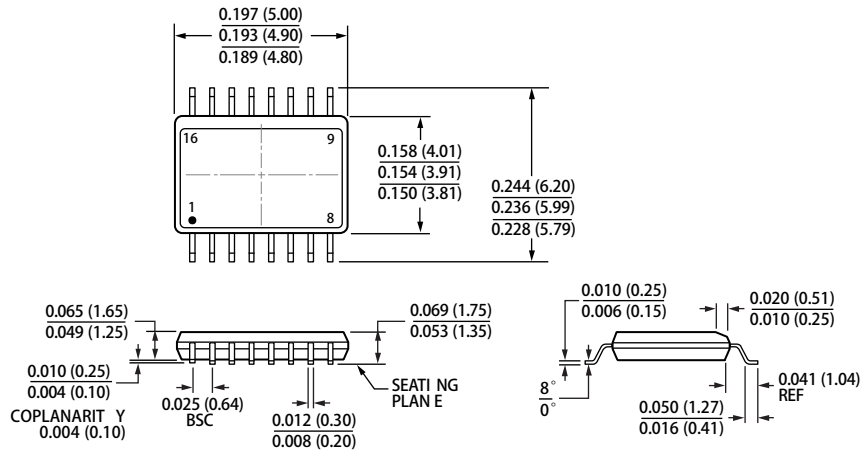


图31. 直流波形

ADuM3190

封装和订购信息

外形尺寸



COMPLIANT TO JEDEC STANDARDS MO-137-AB
 CONTROLLING DIMENSIONS ARE IN INCHES; MILLIMETER DIMENSIONS
 (IN PARENTHESES) ARE ROUND-OFF IN CH EQUIVALENTS FOR
 REFERENCE ONLY AND ARE NOT APPROPRIATE FOR USE IN DESIGN.

01-208-2008-A

图32. 16引脚紧缩小型封装[QSOPT]
 (RQ-16)

图示尺寸单位: inch和(mm)

订购指南

型号 ¹	温度范围	带宽(典型值)	封装描述	封装选项
ADuM3190ARQZ	-40°C至+85°C	200 kHz	16引脚 QSOPT	RQ-16
ADuM3190ARQZ-RL7	-40°C至+85°C	200 kHz	16引脚 QSOPT	RQ-16
ADuM3190BRQZ	-40°C至+85°C	400 kHz	16引脚 QSOPT	RQ-16
ADuM3190BRQZ-RL7	-40°C至+85°C	400 kHz	16引脚 QSOPT	RQ-16
ADuM3190SRQZ	-40°C至+125°C	200 kHz	16引脚 QSOPT	RQ-16
ADuM3190SRQZ-RL7	-40°C至+125°C	200 kHz	16引脚 QSOPT	RQ-16
ADuM3190TRQZ	-40°C至+125°C	400 kHz	16引脚 QSOPT	RQ-16
ADuM3190TRQZ-RL7	-40°C至+125°C	400 kHz	16引脚 QSOPT	RQ-16
EVAL-ADuM3190EBZ			评估板	

¹ Z = 符合RoHS标准的器件。